

FILTRATION

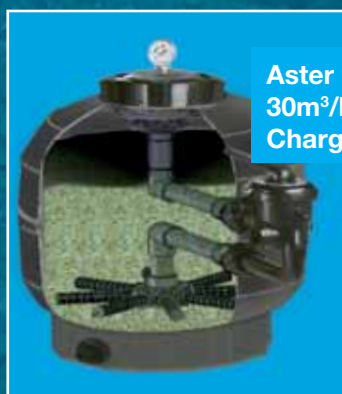
EVERBLUE®

Astra Glass

- Excellence
- Performance
- Fiabilité



Filtration Pro
Finesse 5/10 microns



Aster 900
30m³/h - vanne 2"
Charge Glass 350 kg

EXCLUSIVITÉ



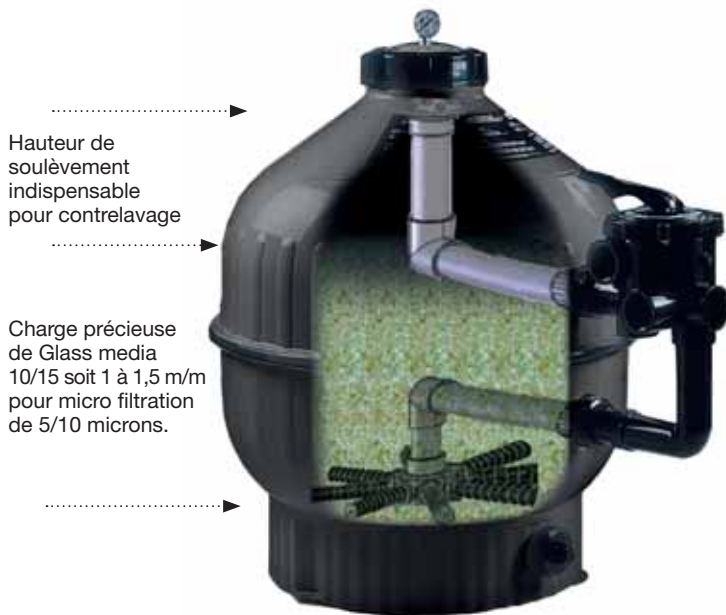
EVERBLUE

UNE AUTRE IDÉE DE LA PISCINE

FILTRATION Astra Glass

La gamme est une production de filtres en résine thermoplastique injectée. Les deux demi-cuves sont assemblées par thermo soudage. Équipées, de purges d'eau et d'air manuelles. La vitesse maxi est de 50m³/h par m² de surface filtrante - la pression maxi de travail 2.5kg/cm².

Cette gamme a été élaborée par Everblue en version Glass media, sur une granulométrie de 10/15, et permet sur ce concept remarquable, une micro filtration 5 à 10 microns. Eau parfaitement, traitée, sans floculation, fréquence entre deux contre lavages rallongée – Économies d'eau et de produits – Masse filtrante pérenne 10 ans de base.



Glass media est une composition exceptionnelle reconstituée à partir de sels multiples, silicates, magnésium, potassium, sodium, carbonates... dans des compositions étudiées et une novation remarquable. La densité est de 2.5. Exclusion tout métal. Fort potentiel zeta et redox.

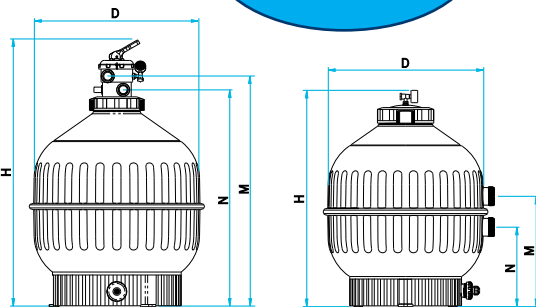
PRINCIPE DE FONCTIONNEMENT

Grâce à un diffuseur l'eau est répartie vers le lit de glass médias, et l'eau est filtrée de façon mécanique et physique par le médium filtrant pour une finesse remarquable de l'ordre de 5 microns. (la filtration sur sable ou silice calibrée est de l'ordre de 25 à 50 microns soit 5 fois plus grossière).

GLASS MEDIA: UN CONCEPT REMARQUABLE

- la couche de Glass media assure une micro filtration.
- la propreté du filtre et son contre lavage sont assurés par le filtre ASTRAGLASS.
- Glass media ne se dégrade pas et dure de très nombreuses années.
- Certifié ISO9000. Approbation totale pour certification eau potable. Mélange de verre traité par implosion (procédé de krysteline).

Garantie 10 ans dégressive

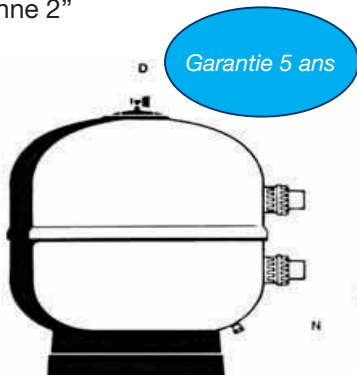


| | Filtre latéral | | |
|-------------------------------------|----------------|--------|-------|
| | 47023 | 47024 | 47025 |
| Ø D (mm) | 500 | 600 | 750 |
| H (mm) | 800 | 875 | 1045 |
| M (mm) | 415 | 445 | 575 |
| N (mm) | 290 | 320 | 345 |
| Connexions | 1 1/2" | 1 1/2" | 2" |
| Débit m ³ /h | 9 | 14 | 21 |
| Piscine m ³ approx. (8h) | 72 | 112 | 168 |
| Charge de sable en kg | 100 | 150 | 300 |
| Poids kg | 12 | 14 | 24 |
| Volume en m ³ | 0.29 | 0.4 | 0.67 |
| Charge Glass media Kg | 75 | 100 | 250 |



ASTER GLASS Ø900 30M³/H

Vanne 2"



| | |
|--|-------|
| D | 900 |
| H | 1095 |
| M | 677 |
| N | 407 |
| L | 686 |
| Connexions | 2" |
| Débit à 50m ³ /h/m ² | 30 |
| Sable (kg) | 400 |
| Piscine m ³ | 240 |
| Poids (kg) | 46 |
| Vol. emballage (m ³) | 0.93 |
| Glass media | 350kg |

Schéma du Aster 900

TRÈS IMPORTANT

Les filtres ASTRAGLASS (Cantabric pour 500/600/750 et aster 900) sont utilisés avec Glass media et à l'origine peuvent recevoir totalement du sable (silice calibrée).

Les performances sur sable sont rustiques :

- Finesse de filtration 25/50 microns
- Utilisation de floculant pour les algues
- Eau apparence laiteuse/un peu trouble
- Consommation d'eau excessive
- Consommation de produits beaucoup plus conséquente
- Etc...