

# EVERFIRST 11M-11T - 13M-15M



■ **Gamme de pompes à chaleur composée de 4 modèles 11M, 11T, 13M et 15M destinés au chauffage des piscines de plein-air jusqu'à 110 m<sup>3</sup>**

■ **Très performante**

Le coefficient de performance (COP)\* d'EVERFIRST est très proche de 5, c'est-à-dire qu'elle restitue 5 fois plus d'énergie qu'elle n'en consomme. Ce coefficient de performance est mesuré par une température d'air de +15°C.

\* COP : ratio entre l'énergie restituée à la piscine et l'énergie consommée

■ **Bénéficiez de l'expérience d'une marque reconnue**

ZODIAC = 30 ans d'expérience en tant que spécialiste et leader sur le marché du chauffage de piscine. Nos pompes à chaleur sont conçues et fabriquées en EUROPE.



## Les garanties



**EVERFIRST**  
11M-11T - 13M-15M

• **GARANTIE 2 ANS :**

Tous les appareils installés et mis en service par un installateur professionnel.

Afin d'assister votre piscinier dans les mises en service et la maintenance des pompes à chaleur, ZODIAC a mis en place un réseau de 200 stations services agréées couvrant tout le territoire. N'hésitez pas à en parler avec votre piscinier.

• **GARANTIE 5 ANS CONTRE LA CORROSION :**

L'échangeur des produits PAC est garanti 5 ans contre la corrosion.

# Pompes à chaleur spéciales piscines



## LES +

- Le meilleur rapport qualité/prix du marché
- Compresseur rotatif à palette (sauf Everfirst 15, compresseur Scroll).
- Fluide frigorigène R410 A
- Fonction priorité chauffage
- Démarreur progressif
- Fonction réversible pour rafraîchissement du bassin (Everfirst 15)

## LES ÉQUIPEMENTS

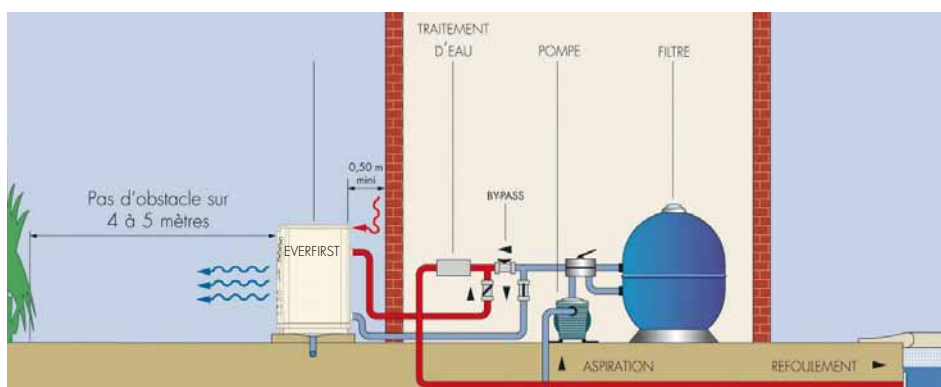
- Pompe à chaleur air/eau monobloc extérieure
- Echangeur condenseur à eau en TITANE
- Régulateur à affichage digital permettant la priorité chauffage.
- Compresseur rotatif à palette (sauf Everfirst 15, compresseur Scroll).
- Contrôle de débit d'eau par le régulateur digital.
- Sécurité pressostat HP et BP
- Dégivrage automatique par ventilation forcée.
- Thermostat antigel (arrêt à + 7°C).
- Carrosserie en polypropylène (anti-corrosion).
- Fluide frigorigène R410 A.
- Détendeur électronique
- Raccords PVC 1/2 unions 50 fournis

Modèles	EVERFIRST 11M mono	EVERFIRST 11 T tri	EVERFIRST 13M mono	EVERFIRST 15M mono
Performances conditions 1 : Air 15°C / Eau 24°C / Hygro 70 %				
Puissance restituée (kW)	10,4	10,5	14	15,5
Puissance consommée (kW)	2,2	2,2	2,9	3,1
COP	5	5	5,1	5
Volume maxi piscine*	40 à 75	40 à 75	60 à 90	75 à 110
Débit d'eau moyen (m3/h)	5	5	6	6,5
Perte de charge (mCE)	1,5	1,5	1,5	1,1
Raccordement hydraulique	1/2 unions PVC Ø 50 à coller			
Alimentation électrique	230 V/50 Hz	400V/3N/50Hz	230 V/50 Hz	
Intensité absorbée nominale (A)	10,3	4,25	13	15
Intensité absorbée maximale (A)	13,2	5,25	16,4	21,9
Section câble d'alimentation (mm <sup>2</sup> )**	3 x 2,5	3 x 2,5	3 x 2,5	3 x 6
Puissance acoustique (dBa)***	66,7	66,7	65,1	65,1
Pression acoustique à 10 m (dBa)***	38,7	38,7	37,1	37,1
Poids (kg)	63	63	68	81

\* Valeurs moyennes estimées pour piscines d'intérieur ou sous abri, avec couverture, climat tempéré.

\*\* Pour une longueur maxi de 20 mètres.

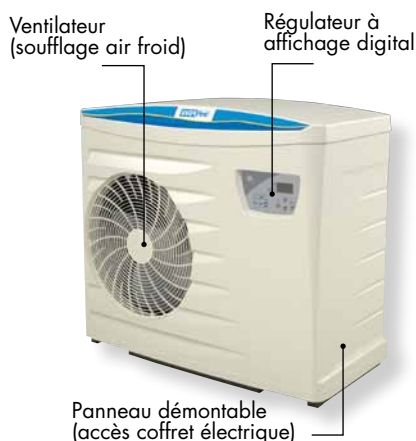
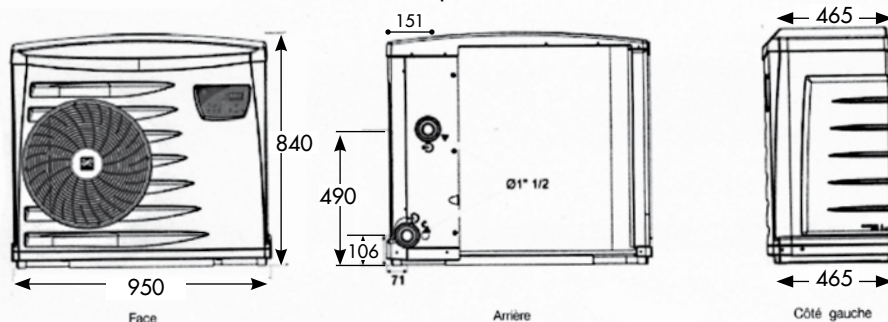
\*\*\* Valeurs mesurées et certifiées selon les normes EN ISO 3741 et EN ISO 354 par le CTM (Centre de Transfert de Technologie du Mans).



Dimensions en mm L 950 x | 465 x H 840

## INSTALLATION

- À l'extérieur, à proximité du local technique
- Installation possible en local technique
- Raccordement hydraulique en PVC Ø 50 par by-pass sur la filtration (1/2 unions Ø 50 fournis)
- Prévoir un dégagement de 50 cm entre l'arrière de la pompe à chaleur et le mur. Il ne doit pas y avoir d'obstacle devant la machine sur 4 à 5 mètres (muret, haie...).
- Alimentation électrique avec protection par disjoncteur différentiel 30mA en tête de ligne (non fourni). Câble d'alimentation avec prise secteur fourni.



# EVERFIRST 11MD-15MD - 11TD-15TD

## Modèles toutes saisons

Modèles	EVERFIRST 11MD mono	EVERFIRST 15 MD mono	EVERFIRST 11TD tri	EVERFIRST 15TD tri
Performances conditions 1 : Air 15°C / Eau 24° C / Hygro 70 %				
Puissance restituée (kW)	10,8	15,7	11	15,9
Puissance consommée (kW)	2,2	3,6	2,3	3,5
COP	5,1	4,9	5	4,9
Volume maxi piscine*	40 à 75	75 à 110	40 à 75	75 à 110
Débit d'eau moyen (m3/h)	5	6,5	5	6,5
Perte de charge (mCE)	1,5	1,1	1,5	1,1
Raccordement hydraulique	1/2 unions PVC Ø 50 à coller			
Alimentation électrique	230 V / 1 / 50 Hz		400 V / 3N / 50 Hz	
Intensité absorbée nominale (A)	10	16	4,4	7,4
Intensité absorbée maximale (A)	13,6	24,3	5,3	9,3
Section câble d'alimentation (mm <sup>2</sup> )**	3 x 2,5	3 x 6	5 x 2,5	6 x 2,5
Puissance acoustique (dBa)***	66,7	65,1	66,7	65,1
Pression acoustique à 10 m (dBa)***	38,7	37,1	38,7	37,1
Poids (kg)	63	81	63	81

\* Valeurs moyennes estimées pour piscine d'intérieur ou sous abri, avec couverture, climat tempéré.

\*\* Pour une longueur maxi de 20 mètres.

\*\*\* Valeurs mesurées et certifiées selon les normes EN ISO 3741 et EN ISO 354 par le CTM (Centre de Transfert de Technologie du Mans).

**Pour les détails d'installation en local technique et accessoires - nous consulter.**

